

STARTRE

Od 70 do 1300 kW



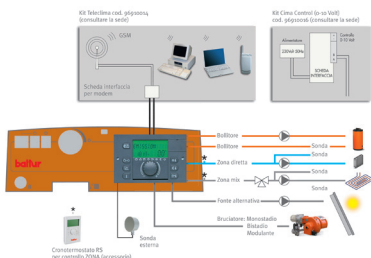
CHARAKTERYSTYKA TECHNICZNA I FUNKCJONALNA



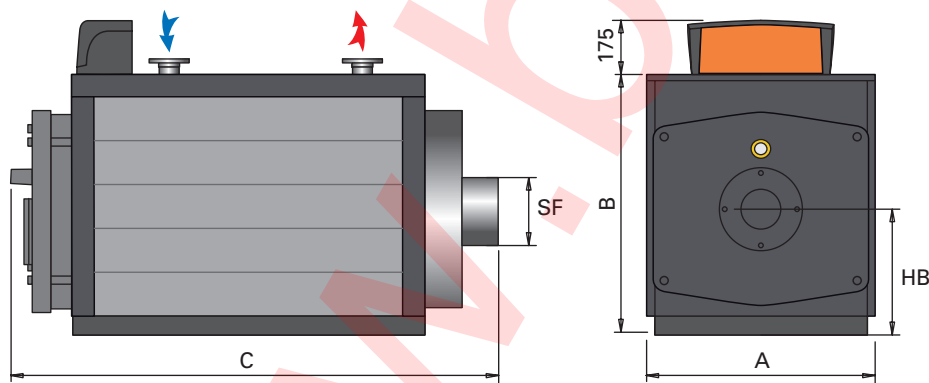
- Kocioł stalowy z komorą spalania nadciśnieniową, z płomieniem zwrotnym o wysokiej sprawności, kompatybilny do współpracy z palnikami nadmuchowymi na gaz.
- Walcowa komora spalania ze ślepą płytą denną, całkowicie mokra.
- Dzięki specjalnie opatentowanemu rozwiązaniu, ten model kotła otrzymał certyfikat z trzema gwiazdami dla sprawności, wg. norm europejskich.
- Płyta przednia ukształtowana na odwrót komory spalania i płyta tylna wklęsła, aby zwiększyć odporność na temperaturę i ciśnienie wewnątrz.
- Płomieniówki rozłóczone i spawane, wyposażone w turbulator o kształcie spiralnym.
- Drzwiczki tylne otwieralne dla ewentualnego czyszczenia dymnicy i czopucha.
- Obudowa malowana proszkowo i izolacja z wełny mineralnej o wysokiej gęstości.

AKCESORIA NA ZAMÓWIENIE

- Tablica sterownicza jednofunkcyjna Kod 84750801. Patrz specyfikacje dla tablicy str. 109
- Regulator pogody THETA, odpowiedni dla palników jednostopniowych, dwustopniowych i modulacyjnych. Kod 84750802. Dla palników modulacyjnych, modulacja jest zarządzana bezpośrednio przez regulator THETA. Patrz specyfikacje dla tablicy str. 109



- Czujnik PT 1000 Kod 96900203 dla sterowania panelami solarnymi poprzez regulator THETA.



Wymiennik płytowy stal nierdzewna.

Akcesoria

Kod	Opis	Euro
88790421	Króciec do pomiaru przeciwności komory spalania, tylko dla palników LX (dla pneumatycznego zaworu gazu)	20,00
96910014	Zestaw Teleclima GSM dla regulatora (kontaktować z naszym biurem)	1.988,00
96910016	Zestaw Clima Control 0-10V dla regulatora THETA (kontakt. z naszym biurem)	356,00
96900203	Czujnik PT1000 dla sterowania panelami solarnymi poprzez regulator THETA	39,00
84750801	Tablica sterownicza jednofunkcyjna	250,00
84750802	Tablica sterow. z regul. pogodowym THETA dla palników jedn. dwu. i mod.	1.034,00
PL892000	Tablica sterow. z regul. pogodowym THETA dla palników jedn. dwu. i mod.	585,00

Wymiennik płytowy INOX (odpowiednia wersja podana na str. 78)

STARTRE

Moc nominalna kW	Moc komory spalania kW	Model	Kod	Cena Euro	Sprawność moc nom.		Straty ciśnieniowe po stronie spalin mbar	Ciśn. max bar	HB mm	Ø SF mm	A mm	B mm	C mm	Ciężar kg	Uwagi
					100%	30%									
70	74,2	STARTRE 70 *)	84750200	-	94,34	94,80	0,9	6	415	200	756	853	994	222	
80	84,7	STARTRE 80 *)	84750201	-	94,45	94,70	1,1	6	415	200	756	853	994	222	
90	95,2	STARTRE 90 *)	84750202	-	94,54	95,00	0,9	6	415	200	756	855	1119	266	
100	105,6	STARTRE 100 *)	84750203	-	94,70	94,80	1,1	6	415	200	756	855	1119	266	
120	126,5	STARTRE 120	84750204	-	94,86	95,10	1,3	6	415	200	756	855	1119	266	
150	157,8	STARTRE 150	84750205	-	95,06	95,70	1,3	6	440	250	806	905	1364	357	
200	210,0	STARTRE 200	84750206	-	95,24	95,30	2,2	6	440	250	806	905	1364	357	
250	263,5	STARTRE 250	84750207	-	94,88	95,38	2,4	6	440	250	806	905	1614	442	
300	315,5	STARTRE 300	84750208	-	95,09	95,59	2,4	6	490	250	906	1005	1614	489	
350	367,0	STARTRE 350	84750209	-	95,37	95,60	3,4	6	490	250	906	1005	1864	558	
400	420,0	STARTRE 400	84750210	-	95,24	95,40	4,7	6	500	250	946	1015	1872	600	
500	524,0	STARTRE 500	84750211	-	95,42	95,70	4,8	6	610	300	1166	1205	1946	871	
620	649,0	STARTRE 620	84750212	-	95,53	95,90	7,3	6	610	300	1166	1205	2235	981	
750	786,0	STARTRE 750	84750213	-	95,42	95,92	5,8	6	675	350	1296	1335	2247	1230	
850	891,0	STARTRE 850	84750214	-	95,40	95,80	8,0	6	675	350	1296	1335	2247	1230	
950	997,0	STARTRE 950	84750215	-	95,29	95,79	5,9	6	675	350	1296	1335	2497	1446	
1020	1069,0	STARTRE 1020	84750216	-	95,42	95,80	4,5	6	750	400	1446	1485	2477	1880	
1200	1259,0	STARTRE 1200	84750217	-	95,31	95,81	6,2	6	750	400	1446	1485	2477	1880	
1300	1364,0	STARTRE 1300	84750218	-	95,31	95,70	7,3	6	750	400	1446	1485	2477	1880	

*) Kocioł zwolniony z kontroli prewencji pożarowej.

Dobór sugerowany Kocioł - Palnik

Model	Moc komory spalania kW	Opór komory spalania mbar	Długość lufy palnika mm	Model palnika	
				Gaz ziemny	Gaz ziemny modulacyjne
STARTRE 70	74,2	0,9	200-250	BTG 11 L 300	-
STARTRE 80	84,7	1,1	200-250	BTG 11 L 300	-
STARTRE 90	95,2	0,9	200-250	BTG 15	BTG 15 ME
STARTRE 100	105,6	1,1	200-250	BTG 15	BTG 20LX
STARTRE 120	126,5	1,3	200-250	BTG 15	BTG 15 ME BTG 20LX
STARTRE 150	157,8	1,3	200-250	BTG 20 P	BTG 20 ME BTG 20LX
STARTRE 200	210,0	2,2	200-250	BTG 28 P	BTG 28 ME
STARTRE 250	263,5	2,4	200-250	TBG 35 P	TBG 35 PN
STARTRE 300	315,5	2,4	200-250	TBG 35 P	TBG 45 ME TBG 35 PN
STARTRE 350	367,0	3,4	200-250	TBG 45 PV	TBG 45 ME TBG 45 PN
STARTRE 400	420,0	4,7	230-280	TBG 45 PV	TBG 45 ME TBG 45 PN
STARTRE 500	524,0	4,8	270-320	TBG 60 PV	TBG 60 ME TBG 60 PN
STARTRE 620	649,0	7,3	270-320	TBG 85 PV	TBG 85 ME TBG 85 PN
STARTRE 750	786,0	5,8	270-320	TBG 85 PV	TBG 85 ME TBG 85 PN
STARTRE 850	891,0	8,0	270-320	TBG 120 P	TBG 120 ME TBG 120 PN
STARTRE 950	997,0	5,9	270-320	TBG 120 P	TBG 120 ME TBG 120 PN
STARTRE 1020	1.069,0	4,5	270-320	TBG 120 P	TBG 120 ME TBG 120 PN
STARTRE 1200	1.259,0	6,2	270-320	TBG 150 P	TBG 150 ME TBG 150 PN
STARTRE 1300	1.364,0	7,3	270-320	TBG 150 P	TBG 150 ME TBG 150 PN

*) Do pracy z olejem ciężkim jest wymagane zamówienie kotła STAR z drzwiami wyposażonymi w zaprawę ognioodporną i specjalną wewnętrzną izolacją termiczną.

**) Należy zamówić kocioł z adekwatnym kołnierzem. W tym przypadku należy skontaktować się z naszym biurem.